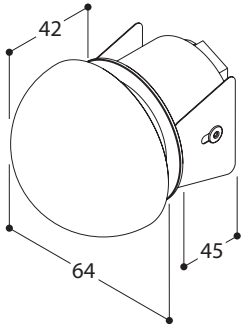


## CHROMOS POWERLED WC

177017 COOL WHITE + TEXT.WHITE	177010 COOL WHITE + CHROME-TEXT.WHITE
177027 WARM WHITE + TEXT.WHITE	177020 WARM WHITE + CHROME-TEXT.WHITE
177037 AMBER + TEXT.WHITE	177030 AMBER + CHROME-TEXT.WHITE
177047 RED + TEXT.WHITE	177040 RED + CHROME-TEXT.WHITE
177067 GREEN + TEXT.WHITE	177060 GREEN + CHROME-TEXT.WHITE
177087 BLUE + TEXT.WHITE	177080 BLUE + CHROME-TEXT.WHITE



safe distance to object	- 0,1m -
lamptype	1W POWERLED
fitting	None
watt	1.2W
voltage	350mA - DC
symbol	
gear	Convertor not incorporated
ip/class	IP20 - CLASS III
application	Interior - Wall mounted
orientability	Not orientable
dimmability	Not dimmable
weight	0.3

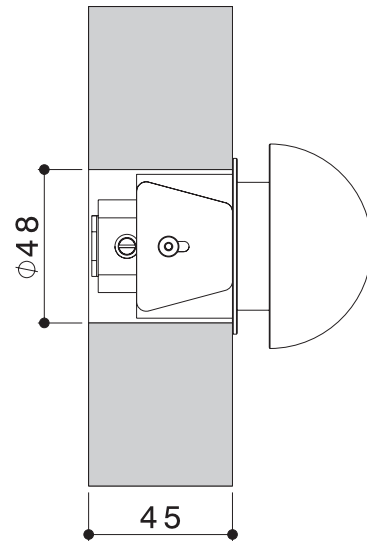
INSTALLATIE- EN ONDERHOUDSRIJCHLIJNEN m.b.t. FABRIEKSGARANTIE.  
1. DE VERBINDINGEN EN HET UITTESTEN VAN DEZE TOESTELLEN DIENEN ALTIJD TE GEBEUREN DOOR EEN ERKENND ELECTRO-INSTALLATEUR.  
2. DEZE VERLICHTINGSTOESTELLEN MOETEN GE-INSTALLEERD, VERBONDEN EN GETEST WORDEN VOEGENS DE NATIONAAL GELDENDE REGLEMENTEN OP DE ELECTISCHE INSTALLATIES (BELGIE; A.R.E.I.; DUITSLAND: DIN VDE 0100 TEIL 559 A2, ...; DEZE OPSOMMING IS LOUWTER INFORMATIE).  
3. DE TECHNISCHE BIJSLUITER MOET GEZIEN WORDEN ALS ONDERDEEL VAN DE ALGEMENE VERKOOPVOORWAARDEN VAN TAL.N.V.  
4. DE ELECTRO-INSTALLATEUR IS VERANTWOORDELIJK VOOR HET GEBRUIKEN VAN VOORSCHAKELAPPARATUUR DIE VOLDOET AAN DE GELDENDE CE EN EMC NORMEN.  
5. VERRANG DE LAMP (EN AUTID) NIET DE GROOTSTE ZORG, ZE IS (ZIJN) UITREKSEL BREEKBAAR.  
6. OPGEPAST: PLAATS NOOIT DE LAMP MET BLOTE HANDEN, GEBRUIK ALTIJD EEN DOEK!

INSTRUCTIONS D'INSTALLATION ET D'ENTRETIEN A RESPECTER VIS-A-VIS DE LA GARANTIE.  
1. LE PLACEMENT, LE RACCORDEMENT ET L'ESSAI DE CET APPAREIL DOIVENT TOUJOURS ETRE EFFECTUES PAR UN INSTALLATEUR ELECTRICIEN AGREE.  
2. LES LUMINAIRES DOIVENT ETRE INSTALLEES, BRANCHEES ET TESTES SUIVANT LE REGLEMENT NATIONAL SUR LES INSTALLATIONS ELECTRIQUES EN VIGUEUR (BELGIQUE, A.R.E.I., ALLEMAGNE: DIN VDE 0100 TEIL 559 A2, ...; CETTE ENUMERATION EST INDICATIVE).  
3. CE MANUEL D'INSTALLATION TECHNIQUE REPRESENTE UNE PARTIE DES CONDITIONS GENERALES DE VENTE DE TAL.N.V.  
4. L'ELECTRO-INSTALLATEUR EST RESPONSABLE POUR L'USAGE DE BALLASTS, TRANSFO'S., CONFORMES AUX NORMES CE ET EMC EN VIGUEUR.  
5. REMPLACEZ TOUJOURS (L'AMPOULE / LES AMPOLLES) AVEC PRUDENCE: ELLE(S) EST (SONT) TRES FRAGILE(S) !  
6. ATTENTION: NE JAMAIS REMPLACER L'AMPOULE AUX MAINS NUES, UTILISEZ TOUJOURS UN CHIFFON!

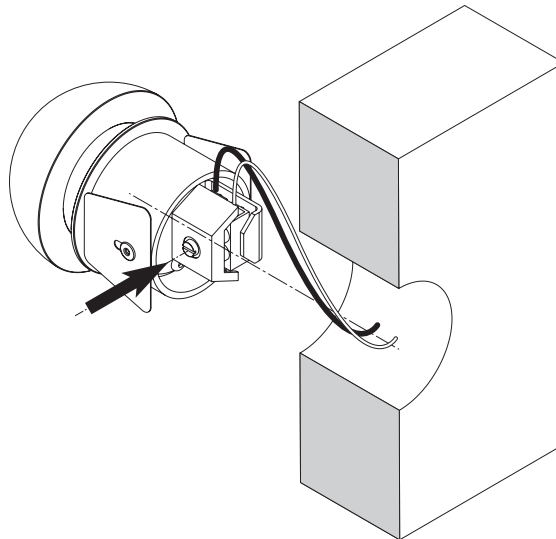
INSTALLATION AND MAINTENANCE INSTRUCTIONS IN VIEW OF THE MANUFACTURERS GUARANTEE.  
1. THE CONNECTION AND TESTING OF THE DEVICES SHOULD ALWAYS BE PERFORMED BY A RECOGNIZED ELECTRICAL INSTRUCTION GUIDE FOR ELECTRICAL INSTALLATIONS (BELGIUM, A.R.E.I., GERMANY: DIN VDE 0100 TEIL 559 A2, ...; THIS ENUMERATION IS JUST AN INDICATION).  
3. THIS TECHNICAL ENCLOSURE NEEDS TO BE ADDED TO THE GENERAL SALES CONDITION OF THE TAL.N.V.  
4. THE ELECTRO TECHNICIAN IS RESPONSIBLE TO USE BALLASTS, TRANSFORMERS, WHICH MEET THE VALID CE AND EMC RULES.  
5. ALWAYS REPLACE THE LAMP (S) WITH UTMOST CAUTIONSNESS, THE LAMP (S) IS (ARE) VERY FRAGILE.  
6. ATTENTION: NEVER REPLACE THE LAMP WITH BARE HANDS, ALWAYS USE A CLOTH!

MONTAGE- UN UNTERHALT INSTRUCTIONS ZU BEACHTEN MIT BEZUG AUF DER GARANTIE.  
1. DIE MONTAGE, DER ANSCHLUSS UND DAS AUSTESTEN DER LEUCHTEN SOLL IMMER VON EINEM ZUSTANDIGEN ELECTRO-INSTALLATEUR AUSGEFÜHRT WERDEN.  
2. DIESE LEUCHTEN MUSSSEN INSTALLIERT, ANGESCHLOSSEN UND GETESTET WERDEN NACH DER ALLGEMEINEN NATIONALEN REGLEMENTATION ÜBER DIE ELEKTRISCHE INSTALLATIONEN (BELGIEN, A.R.E.I., DEUTSCHLAND: DIN VDE 0100 TEIL 559 A2, ...; DIESE AUFLISTUNG GEECHNET DURCH INFORMATIVEN TITEL UND KANN NICHT ALS UMWITTV ODER DAHMIT BETRACHTET WERDEN).  
3. DIESE TECHNISCHE GEBRAUCHSANWEISUNG GÖHÖRT ZU DEN ALLGEMEINEN VERKAUFSEBINGUNGEN VON TAL.N.V.  
4. DER ELECTRO-INSTALLATEUR IST VERANTWÖRTLICH FÜR DAS VERWENDEN VON CE UND EMC GEPRIETE VORSICHTIGHEIT.  
5. DIE LAMPEN SOLLN IMMER SEHR VORSICHTIG ERSAETZT WERDEN.  
6. VORSICHT: MAN DARF NIE DIE LAMPE MIT DEN NACKTEN HÄNDEN BERÜHREN, MAN SOLL IMMER EINEN TUCH BENUTZEN!

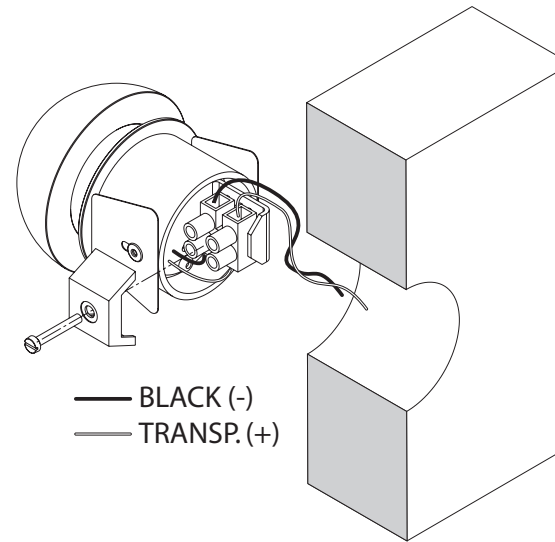
### 1 MAKE HOLE DIA 48mm WITH MIN.RECESSED DEPTH 45mm



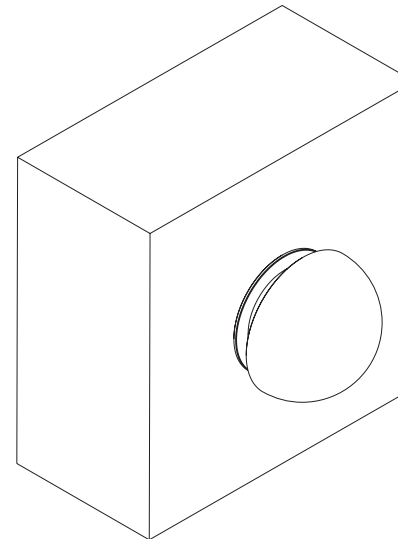
### 3 AFTER CONNECTING IN TERMINAL BLOCK, RE-ASSEMBLE THE THERMINAL PROTECTION CAP WITH THE THERMINAL BLOCK ON THE BRACKET.



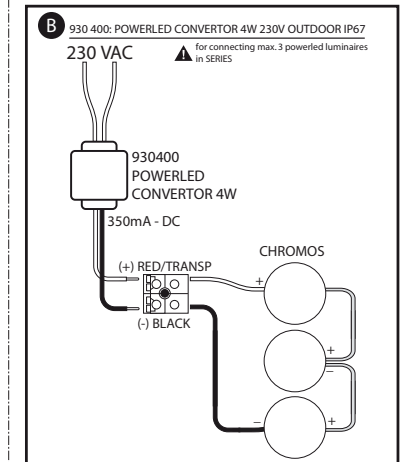
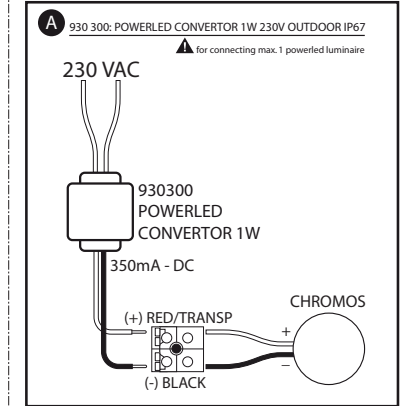
### 2 REMOVE THE THERMINAL PROTECTION CAP AND MAKE CONNECTION.



### 4 PUSH LUMINAIRE GENTLY INTO HOLE BY DEFORMING 2 SPRINGS BY HAND.



### MAKE (INTER)CONNECTION BETWEEN POWERLED CONVERTOR AND LED LUMINAIRES, CONFORM CONVERTOR SCHEMES



- C** 930 000: POWERLED CONVERTOR 12W 230V OUTDOOR IP66 (see next page)
- D** 930 100: POWERLED CONVERTOR 25W 230V INDOOR IP20 (see next page)
- E** 930 200: POWERLED CONVERTOR 80W 230V OUTDOOR IP66 (see next page)